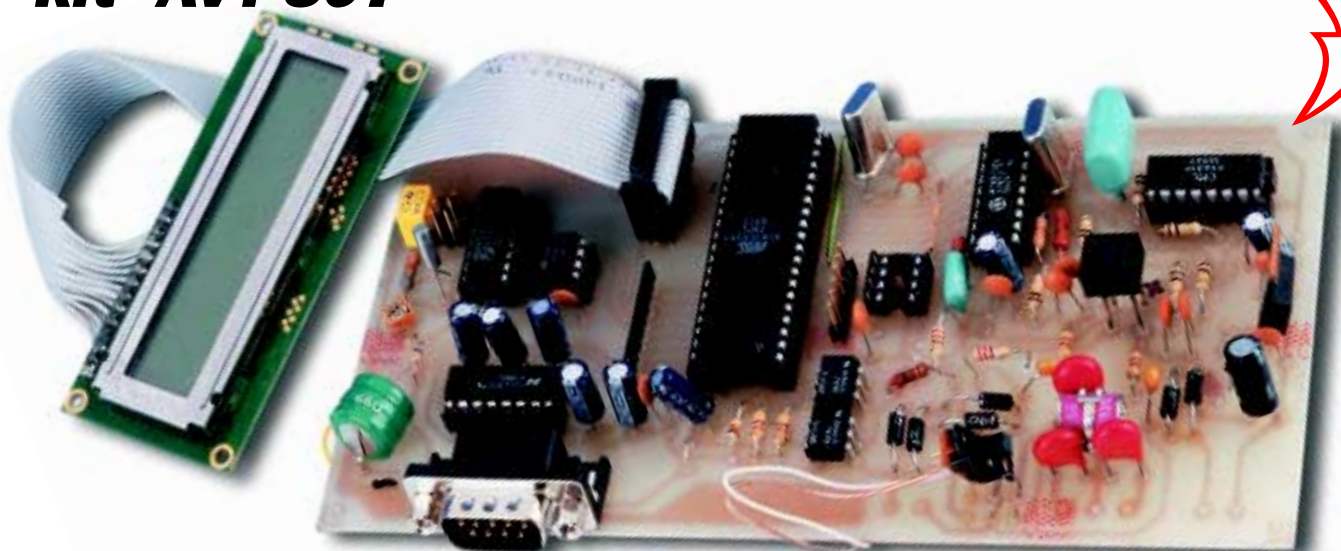


Rejestrator telefoniczny, część 1

kit AVT-897

**PROJEKT
Z OKŁADKI**



Rozmowy telefoniczne w Polsce nie należą do tanich. Najczęściej nie zdajemy sobie sprawy z tego, jak długo rozmawiamy. Aby uniknąć przykrych rozczarowań podczas płacenia rachunków telefonicznych, prezentowany rejestrator wyświetla czas trwania połączenia i jego koszt. Dane dotyczące połączenia są zapisywane w pamięci EEPROM, dzięki temu możemy wydrukować miesięczny raport o wszystkich połączeniach.

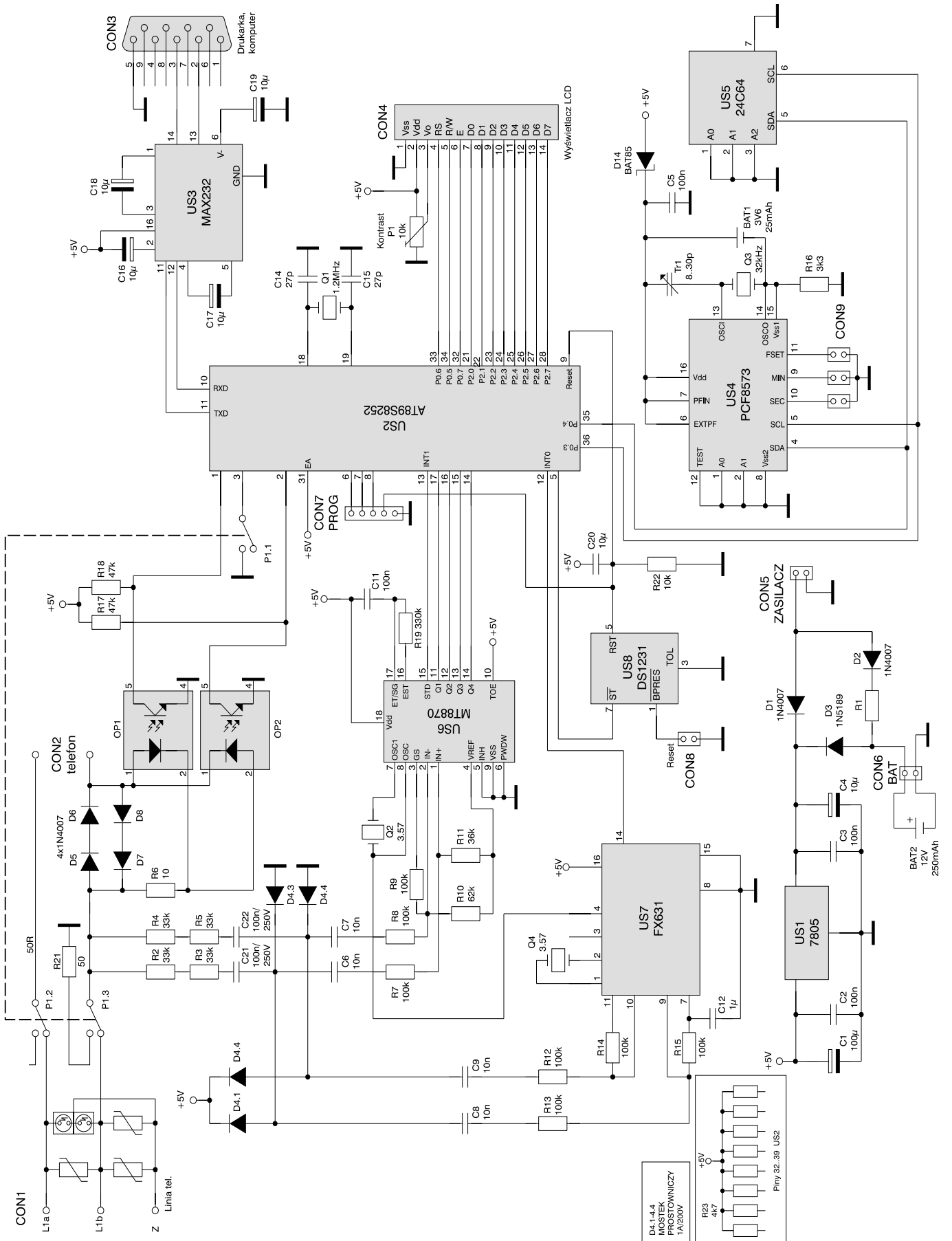
W pamięci rejestratora zapisywane są: data, godzina, wybrany numer, miejscowość, taryfa, czas trwania połączenia, liczba zaliczonych impulsów i koszt połączenia. Na końcu wydruku podsumowany jest stan licznika i koszt wszystkich połączeń. Rejestrator może współpracować z drukarką lub komputerem. Komputer może być dowolnego typu, ponieważ wszystko obsługujemy z programu terminala. Rejestrator może odbierać impulsy taryfikacyjne (teletaksa) 16kHz. Przy ich braku zaliczanie może być przeprowadzone na podstawie tablicy prefiksów i tabeli taryf. Rejestrator odbiera impulsy wybierania impulsowego lub DTMF. Tyle wstępu, przejdźmy do konkretów.

Opis układu

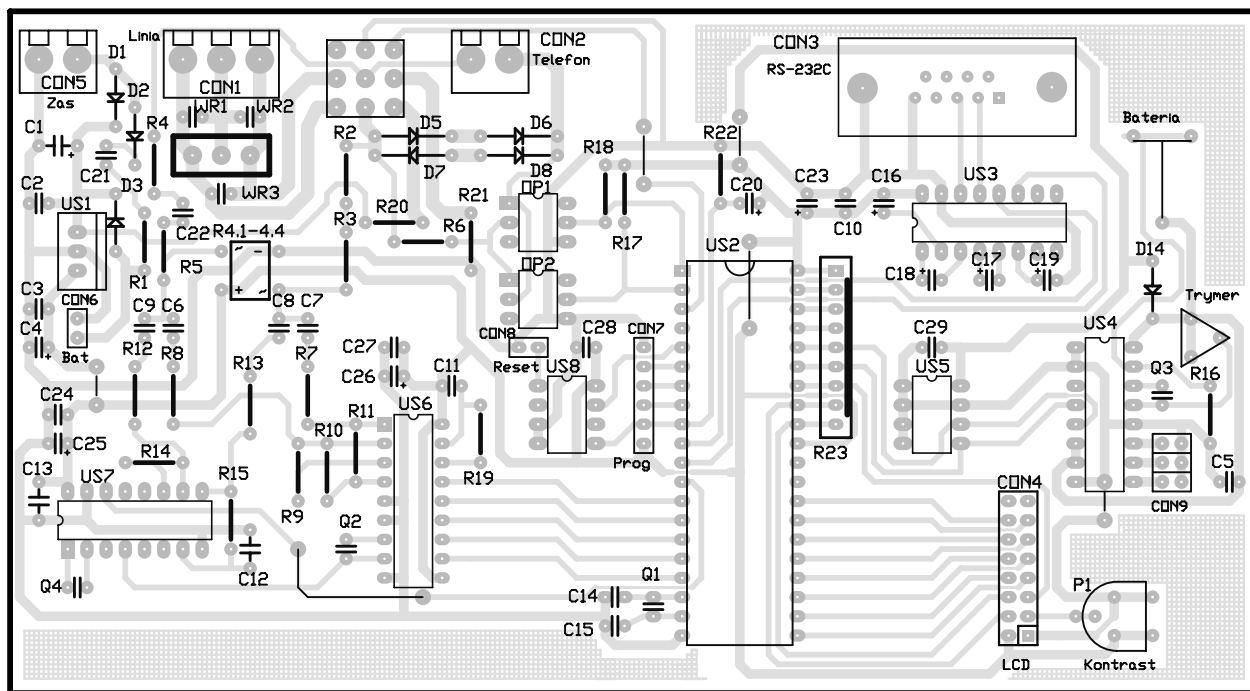
Urządzenie nie jest zbyt skomplikowane, jego schemat jest widoczny na **rys. 1**. Opis rozpoczniemy od zasilacza. Napięcie z zasilacza przez diodę D1 zasila stabilizator US1. Jednocześnie przez D2 doładowywany jest akumulator. Przy braku napięcia z zasilacza (brak napięcia sieci 220V) US1 jest zasilany

z akumulatora za pośrednictwem D3. W celu zapewnienia małego spadku napięcia zastosowano diodę Schottky'ego. Dzięki diodom akumulator nie jest rozładowywany przez zasilacz. Napięcie +5V z US1 zasila pozostałą część układu. „Sercem” rejestratora jest procesor US2. Niewiele można o nim napisać, ponieważ układ pracuje w typowym układzie aplikacyjnym z wewnętrzną pamięcią programu. Opiszę więc układy peryferyjne dołączone do niego.

Linia telefoniczna jest podłączona do zacisków CON1. Elektronika rejestratora jest zabezpieczona warystorami i transilem. Aby elementy zabezpieczające spełniały swą funkcję, musi być podłączone uziemienie. Przełącznik umożliwia w czasie programowania dołączenie do telefonu zasilania 12V. Po podniesieniu słuchawki telefonu podłączonego do zacisków CON2 na diodach D5..D8 powstaje spadek napięcia wystarczający do włączenia diod transoptorów OP1, OP2. Rezystor R6 ogranicza prąd diod. Zależnie od polaryzacji świeci jedna z diod transoptora, co powoduje pojawienie się stanu niskiego na



Rys. 1. Schemat elektryczny rejestratora.



Rys. 3. Rozmieszczenie elementów na płycie drukowanej.

jednym z wyprowadzeń mikrokontrolera (wyprowadzenie 1 lub 2). Dzięki dwóm transoptorom możemy stwierdzić podniesienie słuchawki i polaryzację napięcia. Zmiana polaryzacji jest wykorzystywana w centralach bez impulsów o częstotliwości powtarzania 16kHz do określenia momentu rozpoczęcia rozmowy. System ten był wykorzystywany w aparatach wrzutowych AW6 do inkasowania żetonu (dawniej monety - kto to pamięta?). Dzięki odpowiedniej procedurze procesor nie jest czuły na polaryzację sygnału. Realizowana jest ona następująco:

- gdy stwierdzone będzie świecenie diody w transoptorze, uznaje się to za podniesienie słuchawki, jednocześnie zapamiętuje, który transoptor przewodzi;
- dla krótkich przerw w świeceniu transoptora uznaje się, że są to przerwy wywołane impulsowaniem tarczy numerowej; liczy się czas i zapamiętuje wybraną cyfrę;
- dłuższa przerwa oznacza odłożenie słuchawki;
- zaświecenie diody drugiego transoptora przy zgaśnięciu pierwszego oznacza rozpoczęcie rozmowy.

Życie staje się prostsze, gdy korzystamy z impulsów taryfika-

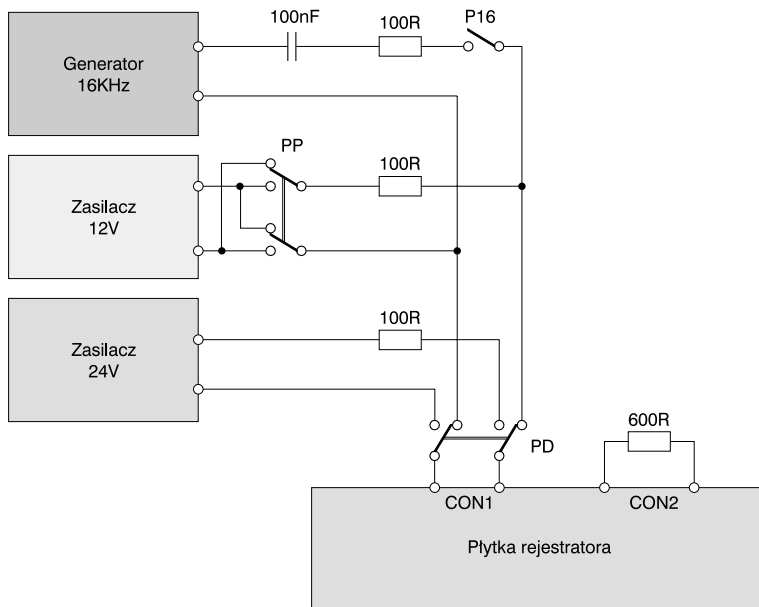
cyjnych i wybierania DTMF. Zależało mi jednak, aby rejestrator można było podłączyć do każdej centrali telefonicznej (nawet takiej, która nie zamienia bieguności po rozpoczęciu rozmowy i nie wysyła sygnału DTMF, np. centrale typu AG-25, AG-50).

Gdy centrala wysyła sygnały DTMF lub impulsy (16kHz), to za pośrednictwem R2..R5 trafiają one do układów dekodujących je. Diody (a właściwie mostek prostowniczy w nietypowej roli) zwiera impulsy zakłócające do masy lub zasilania, zabezpieczając układy dekodatorów. Zastosowanie dwóch szeregowych rezystorów (R2 i R3 oraz R4 i R5) na każdą linię było podyktowane maksymalnym napięciem przebiecia rezystorów 0,125W. Przy szeregowym ich połączeniu napięcie to jest dwukrotnie większe. Kondensatory C21 i C22 oddzielają składową stałą z linii telekomunikacyjnej (24 lub 48V) od układów elektronicznych rejestratora. Sygnał z linii za pośrednictwem kondensatorów C6, C7 trafia na wejście różnicowe dekodera DTMF US6 typu MT8870 pracującego w typowym układzie aplikacyjnym. Pojawienie się ważnego kodu DTMF wywołuje sygnał przerwania dla procesora, który odczytuje zdekodowaną cyfrę.

Sygnał 16kHz za pośrednictwem C8, C9 trafia na różnicowe wejście dekodera impulsów taryfikujących 12/16kHz. Układ ten pracuje w typowej konfiguracji ap-

Charakterystyka rejestratora:

- ◆ dekodowanie sygnałów wybierania: dekadowych (wybieranie impulsowe) i DTMF (wybieranie tonowe),
- ◆ taryfikacja na podstawie impulsów teletaksy (16kHz) lub na podstawie tablicy taryf i prefiksów,
- ◆ rejestrator jest niewrażliwy na polaryzację linii,
- ◆ zabezpieczenie przez przepięciami,
- ◆ galwaniczne oddzielenie od linii telefonicznej,
- ◆ automatyczna zmiana czasu z letniego na zimowy i odwrotnie,
- ◆ rozpoznawanie sygnału dzwonienia, rozmowy wychodzącej i przychodzącej,
- ◆ rejestracja daty/czasu rozpoczęcia rozmowy, wybranego numeru (14 cyfr), taryfy, czasu trwania połączenia, liczby zaliczonych impulsów i kosztu połączenia,
- ◆ pamięć rejestratora na: 511 rozmów, 105 prefiksów, 40 taryf,
- ◆ zasilanie awaryjne z akumulatora (pobór prądu 25..35 mA), akumulator 12V 250mA/h wystarczy na około 8h pracy,
- ◆ w czasie trwania połączenia na wyświetlaczu pojawiają się informacje o czasie trwania połączenia, liczbie zaliczonych impulsów, taryfie i słowny opis prefiksu,
- ◆ "wieczny kalendarz" - automatyczne ustawianie dnia tygodnia na podstawie daty,
- ◆ współpraca z każdym komputerem i drukarką wyposażoną w port RS232C (łącze Centronics po zastosowaniu dodatkowego konwertera),
- ◆ polskie znaki w standardzie: AmigaPL, Mazowia, Windows, bez polskich znaków ("ą" jest zastępowane przez "a", itd.).



Rys. 3. Układ pomocny w testowaniu rejestratora.

WYKAZ ELEMENTÓW**Rezystory**

P1: 10k Ω
 R1: patrz opis
 R2..R5: 33k Ω
 R6: 10 Ω
 R7..R9, R12..R15: 100k Ω
 R10: 62k Ω
 R11: 36k Ω
 R16: 3,3k Ω
 R17, R18: 47k Ω
 R19: 330k Ω
 R20, R21: 50 Ω
 R22: 10k Ω
 R24: 8*4,7k Ω

Kondensatory

C1, C4: 100 μ F/16V
 C2, C3, C5, C10, C11, C13, C24, C28, C29: 100nF
 C6, C7, C8, C9: 10nF
 C12: 1 μ F
 C14, C15: 27pF
 C16..C19: 10 μ F/16V
 C20, C23, C25..C27: 10 μ F/10V
 C21, C22: 100nF/250V
 Tr1: trymer 8..30pF

Półprzewodniki

D1, D2, D5..D8: 1N4007
 D3: 1N5189
 D4.1..D4.4: Mostek prostowniczy 1A/200V
 OP1, OP2: CNY17
 US1: LM7805
 US2: AT89S8252
 US3: MAX232
 US4: PCF8573
 US5: 26C64
 US6: MT8870
 US7: FX631
 US8: DS1231
 WR1, WR2, WR3: warystory 100V
 TR1: transil 250V

Różne

CON1: ARK3
 CON2, CON5: ARK2
 CON3: DB9M
 CON4: IDC16MLP
 CON6: GOLDPIN 1*2
 CON7: GOLDPIN 1*5
 CON8: GOLDPIN 2*3
 Q1: 12MHz
 Q2: 3,579545MHz
 Q3: 32,768kHz
 Q4: 3,579545MHz
 BAT1: bateria 1,2...3,6V/25mAh lub kondensator 1F/5,5V
 BAT2: bateria 12V/250mAh
 UWAGA! Na schemacie nie pokazano kondensatorów odprężających

likacyjnej. Wykorzystano jednak zewnętrzny sygnał zegarowy generowany przez US6. Pojawienie się sygnału 16kHz o odpowiednim czasie i poziomie wywołuje również przerwanie dla procesora.

Procesor nie jest wyposażony w wewnętrzny zegar czasu rzeczywistego, więc rejestrator został wyposażony w zewnętrzny układ zegara stosowany w sprzeczce RTV. Zegar (i zewnętrzna pamięć EEPROM) jest sterowany z magistrali I²C. Zegar nie zawiera licznika lat i dni tygodnia, dlatego zrealizowano te funkcje programowo. Dzięki wyposażeniu programu w "wieczny kalendarz" nie musimy wprowadzać dnia tygodnia. Ponadto, program sam zmienia czas z letniego na zimowy i odwrotnie. Procedura zmiany czasu nie należy do skomplikowanych. Zmiana z czasu zimowego na letni następuje w ostatnią niedzielę marca (zmieniona jest godzina z 2 na 3). Zmiana czasu z letniego na zimowy jest bardziej skomplikowana. Gdybyśmy w ostatnią niedzielę października zmienili godzinę z 3 na 2, to po godzinie procedura zostałaby powtórzona.

UWAGA!

Przyłączanie jakichkolwiek urządzeń do sieci telekomunikacyjnej wymaga świadectwa homologacji!

W efekcie zegar liczyłby czas od 2:00 do 2:59 i tak w kółko. Wprowadzono więc dodatkowy znacznik, dzięki któremu zmiana czasu może nastąpić tylko raz. Jak już zdradziłem tyle, to powiem, jak wykryć ostatnią niedzielę miesiąca. Wystarczy sprawdzić, czy jest 25..31 dzień miesiąca i siódmy dzień tygodnia. Jeśli tak, to oznacza, że jest to ostatnia niedziela w miesiącu (dla miesięcy 31-dniowych). Procedury „wiecznego kalendarza” nie będę opisywał, ponieważ w kodzie źródłowym zajmuje „tylko” 280 linii.

Zegar wyposażono w podtrzymanie zasilania, które może zapewnić akumulator lub kondensator o dużej pojemności (są to specjalne kondensatory o pojemności 0,4..2F i napięciu pracy 5,5V). Rezystor R23 doładowuje akumulator lub kondensator. Na wyprowadzeniach 11, 9 i 10 układu zegara US4 otrzymuje się odpowiednio sygnały 128Hz, impuls co minutę i sygnał 1Hz. Sygnały te można wykorzystać do kalibracji oscylatora, którą przeprowadzamy za pośrednictwem trymera TR1.

Zewnętrzna pamięć EEPROM umożliwia zapamiętanie danych o rozmowach. Pozostałe porty procesora sterują wyświetlaczem LCD 1*16 znaków. Potencjometrem P1 reguluje się kontrast wyświetlacza. Linie TxD i RxD procesora sterują układem konwertera TTL/RS232

typu MAX232 (ICL232). Łącze RS232 jest wykorzystane do podłączenia komputera lub drukarki.

Montaż i uruchomienie

Montaż rejestratora przeprowadzamy standardowo na płytce drukowanej, której schemat montażowy jest widoczny na **rys. 2**. Zaczynamy od zwór i elementów najmniejszych aż do największych. Pod układy scalone stosujemy podstawki (LM7805 nie traktujemy jako układu scalonego). Stabilizator US1 nie wymaga radiatora. Nie podłączamy akumulatora do CON6. Przed umieszczeniem układów w podstawkach sprawdzamy napięcie wyjściowe stabilizatora US1, które powinno wynosić $+5V \pm 10\%$. Gdy wszystko jest w porządku, podłączmy akumulator do CON6 zwracając uwagę na jego polaryzację. Rezystor R1 powinien być dobrany zależnie od pojemności akumulatora. W następnej kolejności montujemy akumulator do układu zegara. Prąd ładowania wynosi około 1mA. Teraz można umieścić układy w podstawkach i uruchomić rejestrator. Potencjometrem P1 regulujemy kontrast wyświetlacza. Urządzenie jest gotowe do użytku. Konfiguracja zapisana w EEPROM procesora ustawia następujący tryb pracy:

- sposób zaliczania: po zmianie biegunowości,
- standard znaków: bez polskich znaków
- tablica prefiksów: dla kraju (taryfa 05) i zagranicy oraz audiotele i telefonów komórkowych. Użytkownik musi zmienić prefiksy dla taryf 04. Taryfy 04 obejmują sąsiednie pobliskie (byłe) województwa (tzw. strefa do 100km). Ze względu na niewielką (105) liczbę możliwych do zaprogramowania prefiksów niemożliwe było zaprogramowanie wszystkich prefiksów zagranicznych. Umieszczono te najpopularniejsze. Użytkownik może to oczywiście zmienić. Jak to zrobić, będzie można przeczytać w drugiej części artykułu.

Testowanie urządzenia

Przed dołączeniem urządzenia do sieci telefonicznej możemy je przetestować. Odnajdziemy wtedy wszystkie usterki. Zakładam standardową konfigurację: kryterium rozmowy po zamianie biegunowości. Do testowania pomocny będzie układ z **rys. 3**.

Testowanie układu pomiaru prądu

Do złącza CON2 podłączamy zamiast rezystora telefon (tryb wybierania impulsowy). Po podniesieniu słuchawki jeden z transoptorów będzie przewodził (stan L na wyprowadzeniu 1 lub 2 procesora), a na wyświetlaczu pojawi się napis „Nr :“. Wybieramy kilka cyfr, które powinny pojawić się na wyświetlaczu. Wybieraniu towarzyszy impulsowanie diody transoptora, co można sprawdzić na wyprowadzeniu 1 lub 2 procesora. Zmiana położenia przełącznika PP spowoduje przewodzenie drugiego transoptora, a na wyświetlaczu pojawi się czas rozmowy, licznik impulsów itd. Po odłożeniu słuchawki pojawi się napis „Koniec“. Przełączamy telefon w tryb wybierania tonowego i powtarzamy test. Wybieraniu cyfr towarzyszy pojawianie się impulsów dodatnich na wyprowadzeniu 13 procesora - ich brak świadczy o niesprawności dekodera DTMF.

Testowanie układu dekodera impulsów taryfikacyjnych

Układ testujący jak na rysunku 3, przełącznik P16 zwarty. Generator ustawiamy na 16kHz. Częstotliwość musi być ustawiona dość dokładnie. W urządzeniu modelowym odstrojenie o $\pm 500\text{Hz}$ powodowało brak reakcji układu. Norma gwarantuje sygnał teletaksy $16\text{kHz} \pm 160\text{Hz}$. Odbiornik nie może dekodować sygnałów o częstotliwości mniejszej niż 15kHz i większej niż 17kHz. Jak widać, układ FX631 spełnia wymagania stawiane przez normy. Poziom sygnału 16kHz ustawiamy na 70mV (mierzymy go na złączu

CON1). Najlepszy do tego celu będzie oscyloskop, a ostatecznie miernik uniwersalny z True RMS. Pojawienie się sygnału 16kHz powinno powodować pojawianie się impulsów ujemnych na wyprowadzeniu 12 procesora. Do złącza CON2 podłączamy telefon, a przełącznik P16 rozwieramy. W konfiguracji ustawiamy kryterium rozmowy: impulsy 16kHz (w trybie programowania wybrać cyfry 9301). Podnosimy słuchawkę i wybieramy kilka cyfr. Krótkotrwałe zwarcie P16 powinno spowodować wyświetlenie czasu trwania rozmowy, licznika, itd. Każde kolejne naciśnięcie powinno powodować zwiększenie stanu licznika.

Testowanie układu rozpoznającego sygnał dzwonięcia

Rejestrator nie jest wyposażony w odpowiedni układ elektroniczny. Funkcja dekodowania dzwonięcia jest realizowana programowo. Układ testujący należy wykonać zgodnie z **rys. 3**. Do CON2 podłączamy telefon. Naciśnięcie przycisku PD powinno spowodować pojawienie się napisu „Dzwonek“. Jeśli teraz nic nie będziemy robili, napis zniknie po 5s. Jeśli jednak w tym czasie podniesiemy słuchawkę, pojawi się napis „Rozmowa“, oznaczający rozmowę przychodzącą.

UWAGA! Aby rejestrator rozpoznał sygnał dzwonięcia, musi popłynąć prąd. Zdarzają się telefony z bardzo małą pojemnością szeregową włączoną w układ sygnalizacji dzwonięcia. Rejestrator może wtedy nie rozpoznać sygnału dzwonięcia. W takiej sytuacji wskazane jest włączenie równoległe do CON2 kondensatora 220nF/250V.

Jeśli rejestrator przeszedł wszystkie testy pomyślnie, to możemy włączyć go pomiędzy linię telefoniczną a telefon.

Sławomir Skrzyński, AVT

Wzory płytek drukowanych w formacie PDF są dostępne w Internecie pod adresem: <http://www.ep-com.pl/pcb.html> oraz na płycie CD-EP11/2000 w katalogu PCB.